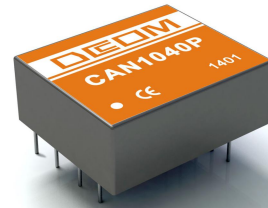


产品特点

- ◆ 隔离型 CAN 收发器
- ◆ 完全兼容 ISO11898 标准
- ◆ 高达 2500VDC 隔离电压
- ◆ 内置隔离电源功率达 1W
- ◆ 无需外接其他器件
- ◆ 数据速率高达 1Mbps
- ◆ 极低的电磁辐射 (EME)
- ◆ 差分接收器具有极强的抗电磁干扰能力 (EMI)
- ◆ 具有总线保护功能，防止汽车环境瞬态干扰
- ◆ 未上电节点表现无源性，与总线脱离
- ◆ 发送数据 (TXD) 显性状态超时功能
- ◆ 防止电池对地短路
- ◆ 输入电平兼容 3.3V 与 5V 器件
- ◆ 输出过热保护
- ◆ 总线至少支持 110 个节点



产品应用

- ◆ CAN 数据总线
- ◆ 工业自动化系统
- ◆ 汽车电子
- ◆ 楼宇智能化系统
- ◆ 通信基站控制
- ◆ 医疗设备

产品概述

CTM1040T是一种位于CAN协议控制器与物理总线之间的隔离式CAN收发器，满足ISO11898标准。传输信号隔离采用新型高速数字电磁隔离器，具有极低的电磁辐射，最高数据传输速率达1Mbps。未上电节点表现为无源性，与总线脱离，输出级具有防电池对地短路和过热保护功能。在CAN总线中采用CTM1040T，可以在CAN总线协议控制器与物理层总线之间建立完全隔离的接口，提高总线的可靠性。内部集成的隔离型DC/DC变换器，保证CTM1040T外部只需要5V单电源供电，就可实现CAN控制器与CAN总线之间的完全电气隔离，提高抗共模干扰能力，最高隔离电压达2500VDC，外部无需其他元件，方便用户嵌入相关设备。模块的CAN总线输出端接有TVS管，提高模块抗总线过电压的能力。采用双列直插封装，具有体积小，集成度高的特点。

最大允许值

参数	数值
电源电压	4.5V ~ 5.5V
CANL CANH	-27V ~ +40V
输入 TXD 直流电压	-0.3V~+5.5V
输出 RXD 直流电压	-0.3V~+5.5V
CANL CANH 瞬态电压	-200V~+200V
ESD 保护功能	人体模型: >±4kV, 机械模型: ±200V
CANL 和 CANH 之间脉冲峰值功率	200W
储藏温度	-55°C to +125°C
工作温度	-40°C to +85°C

隔离特性

参数	符号	最小值	典型值	最大值	单位	条件
隔离电压			2500		Vrms	
隔离电容			40		pF	

接收器真值表

VID=VCANH-VCANL	总线状态	RXD
VID ≥ 0.9V	显性	低电平
VID ≤ 0.5V	隐性	高电平
0.5V < VID < 0.9V	不定	不定

发送器真值表

TXD	总线状态	CANH	CANL
低电平	显性	高电平	低电平
高电平	隐性	高阻	高阻
悬空	隐性	高阻	高阻

温度特性

参数	最小值	典型值	最大值	单位
工作温度	-40		+85	°C
储藏温度	-40		+125	°C

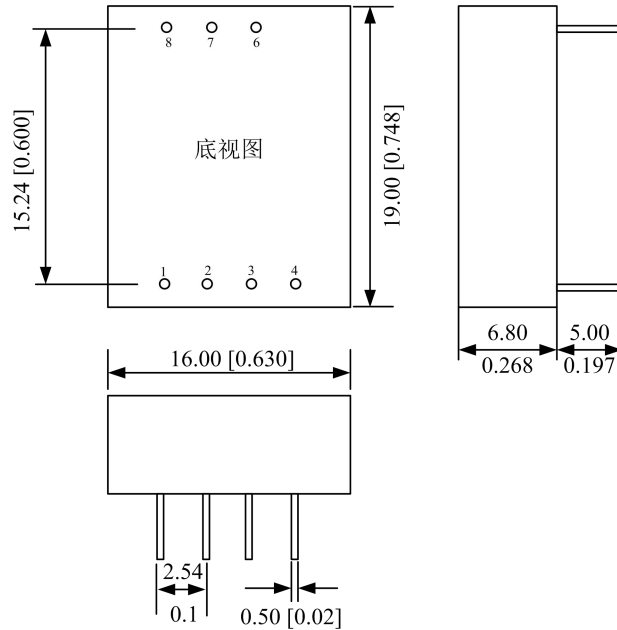
电气参数

参数	符号	最小值	典型值	最大值	单位	条件
电源部分						

电源电压	VCC	4.5	5.0	5.5	V	
电源电流	ICC	50	100	200	mA	显性状态
		25	30	35	mA	隐性状态
驱动器						
逻辑输入高电平	VIH	2.4			V	
逻辑输入低电平	VIL			0.8	V	
逻辑输入电流	I _{IH} , I _{IL}			500	μA	
隐性 CANH 电压	VCANH	2.0	2.5	3.0	V	TXD=1
隐性 CANL 电压	VCANL	2.0	2.5	3.0	V	TXD=1
隐性输出电流	I _O (CANL, CANH)	-2.0		2.5	mA	
显性 CANH 电压	VCANH	3.0	3.6	4.25	V	TXD=0
显性 CANL 电压	VCANL	0.5	1.4	1.75	V	TXD=0
隐性差分输出电压	VOD	-50	0	+50	mV	TXD=1
显性差分输出电压	VOD	1.5	2.25	3.0	V	TXD=0
输出短路电流	I _{SC} (CANL, CANH)	45	70	100	mA	TXD=0
开启延迟	t _{on} (TXD)	50		150	ns	
关闭延迟	t _{off} (TXD)	50		150	ns	
接收器						
差分输入门限	V _{ith}	0.5	0.7	0.9	V	
隐性差分输入电压	V _{IDR}	0		0.5	V	
显性差分输入电压	V _{IDD}	0.9		5.0	V	
共模输入阻抗	R _{ICM} (CANL, CANH)	15	25	35	kΩ	
输入电容	C _I (CANL, CANH)		30	50	pF	
输入漏电流	I _{LI}	100	200	250	μA	
逻辑输出低电平	V _{OL}		0.2	0.4	V	I _O =4mA
逻辑输出高电平	V _{OH}	VCC-0.5	4.8		V	I _O =4mA
隐性转显性延迟	t _{on} (RXD)	50		150	ns	
显性转隐性延迟	t _{off} (RXD)	50		150	ns	

无特别说明，典型值为+25°C

外形尺寸



- ◆ 尺寸单位为 mm (inch)
- ◆ 未标注公差 $\pm 0.25\text{mm}$ ($\pm 0.01\text{inch}$)

引脚功能

引脚号	引脚名称	描述
1	VCC	电源输入
2	GND1	地 (逻辑侧)
3	TXD	驱动器输入数据端
4	RXD	接收器输出数据端
5	NC	空
6	CANH	CAN电压输入/输出高电平
7	CANL	CAN电压输入/输出低电平
8	GND2	地 (总线侧)

典型应用

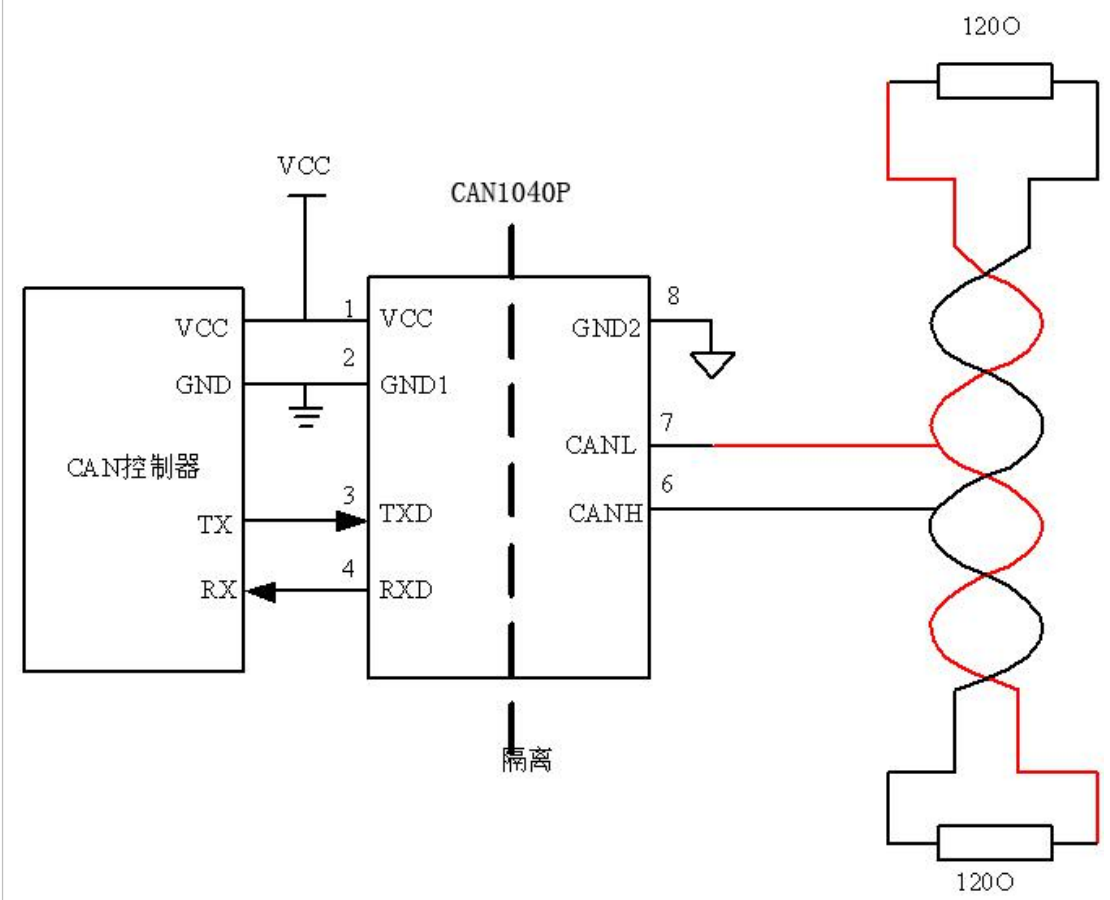


图 1 CTM1040T 典型应用电路图