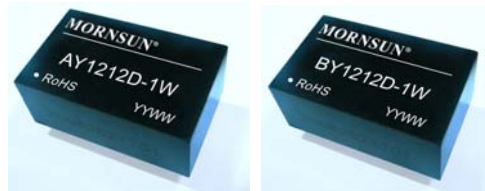


AY_D-1W & BY_D-1W 系列 1W, 定电压输入, 隔离非稳压正负双路/单路输出 DC-DC 模块电源



RoHS

产品特点

- 隔离电压 12kVDC
- DIP 封装
- 工作温度范围: -40℃~+85℃
- 温度特性好
- 无需外加元件
- 内部贴片化设计
- 国际标准引脚
- 符合 RoHS 指令

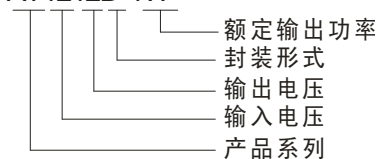
应用范围

AY_D-1W & BY_D-1W 系列产品是专门针对线路上分布式电源系统中需要产生一组与输入电源隔离的电源应用场合而设计。该产品适用于:

- 1) 输入电源的电压变化 $\leq \pm 10\%$;
 - 2) 输入输出之间要求隔离电压 $\leq 12000\text{VDC}$;
 - 3) 对输出电压稳定性和输出纹波噪声要求不高;
- 如: 纯数字电路, 一般低频模拟电路, IGBT 等功率器件驱动电路等。

产品选型

AY1212D-1W



广州金升阳科技有限公司

地址: 广东省广州市萝岗区科学城科学大道科汇发
展中心科汇一街 5 号
电话: 400-1080-300
传真: 020-38601272
网址: <http://www.mornsun.cn>

产品型号一览表

产品型号	输入		输出		效率(%) (典型值)
	电压(VDC)		电压(VDC)	电流 (mA)	
	标称值	范围值			
AY1212D-1W	12	10.8-13.2	± 12	± 41.6	78
BY1212D-1W	12	10.8-13.2	12	83	78

输入特性

项目	测试条件	Min	Typ	Max	单位
输入电流 (空载/满载)			15/106		mA
浪涌电压 (1s max.)				21	V

输出特性

项目	测试条件	Min	Typ	Max	单位
输出功率				1	W
线性电压调节率	输入电压变化 $\pm 1\%$			± 1.2	%
负载调节率	10% to 100% 满载			15	%
输出电压准确度		见误差包络曲线图			
温度漂移系数	100% 满载			0.03	%/°C
纹波&噪声*	20MHz 带宽			100	mVp-p
开关频率	100% 负载, 输入标称电压		100		kHz
最大容性负载	AY1212D-1W	100/-100			μF
	BY1212D-1W	100			

*纹波和噪声的测试方法采用平行线测试法。具体操作方法参见产品应用笔记之电源模块的测试。

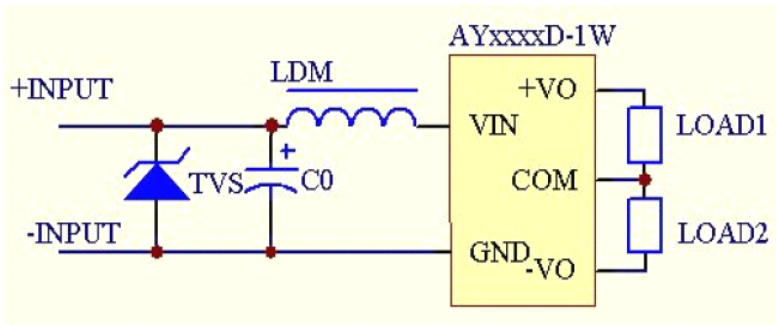
一般特性

项目	测试条件	Min	Typ	Max	单位
存储湿度				95	%
工作温度		-40		85	°C
存储温度		-55		125	
工作时外壳温升			20	30	
引脚耐焊接温度	焊点距离外壳 1.5mm, 10 秒			300	
输出短路保护		可持续			
冷却方式		自然空冷			
外壳材料		阻燃耐热塑料(UL94-V0)			
MTBF		100			万小时
重量			23		g
绝缘强度	测试时间 1 分钟, 漏电流小于 1mA	12000			VDC
绝缘电阻	绝缘电压 500VDC	1000			MΩ
隔离电容				5	pF

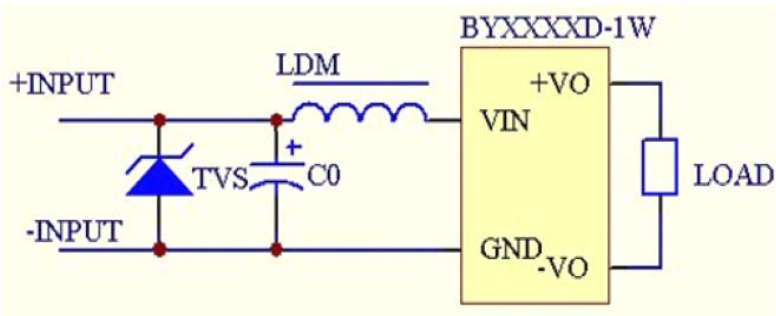
EMC 特性

EMI	传导骚扰	CISPR22/EN55022 Class B (外围电路如图 1、2)	
	辐射骚扰	CISPR22/EN55022 Class B (外围电路如图 1、2)	
EMS	静电放电	IEC/EN 61000-4-2	Air $\pm 8KV$ / Contact $\pm 6KV$ perf. Criteria B
	辐射抗扰度	IEC/EN61000-4-3	10V/m perf. Criteria A
	脉冲群抗扰度	IEC/EN 61000-4-4	$\pm 2KV$ (外围电路如图 1、2) perf. Criteria B
	浪涌抗扰度	IEC/EN 61000-4-5	$\pm 1KV$ (外围电路如图 1、2) perf. Criteria B
	传导骚扰抗扰度	IEC/EN61000-4-6	10 Vr.m.s perf. Criteria A
	工频磁场抗扰度	IEC/EN61000-4-8	10A/m perf. Criteria A
	电压暂降、跌落和短时中断抗扰度	IEC/EN61000-4-29	0%-40% perf. Criteria B

EMC 推荐电路图



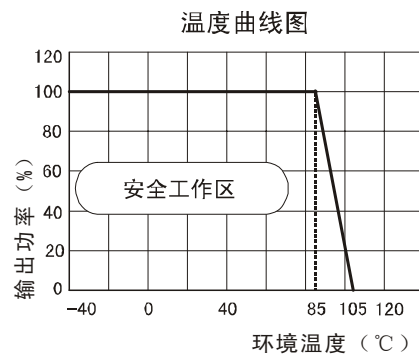
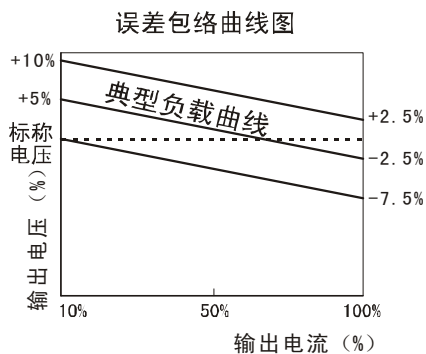
(图 1)



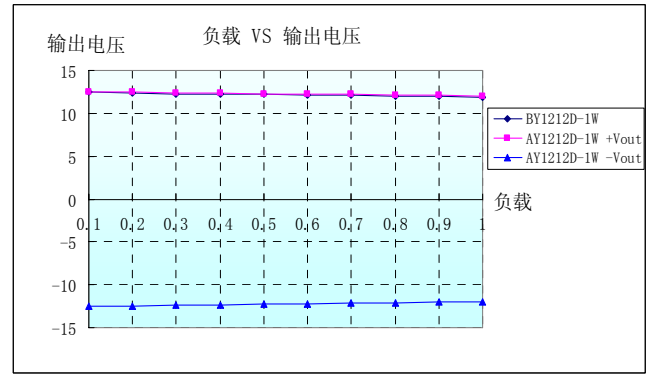
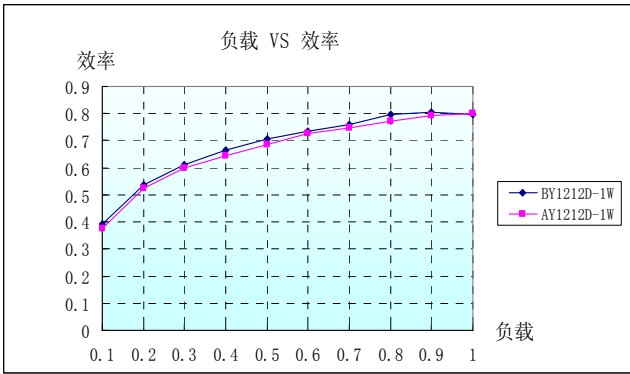
(图 2)

EMC 外围推荐电路参数
 TVS:SMCJ18A,1500W (Epcos)
 C0:220 μ F/25V(Rubycon)
 LDM:6.8 μ H CD43

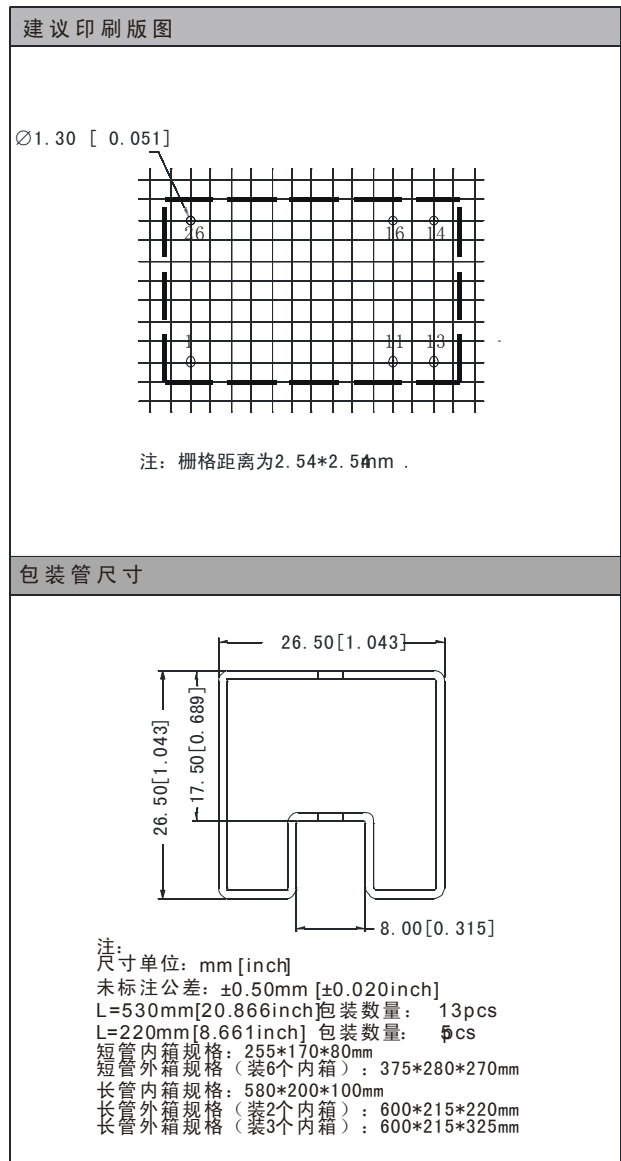
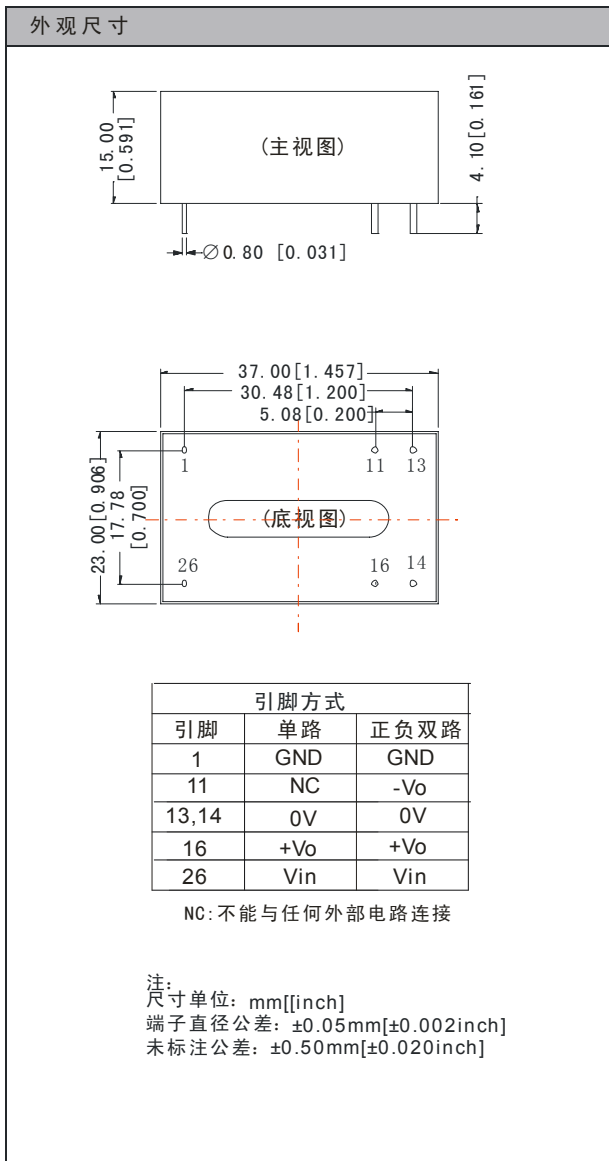
典型特征曲线图



典型效率曲线



外观尺寸、建议印刷版图、引脚方式



- 注:
- 若产品工作于最小要求负载以下, 则不能保证产品性能均符合本手册中之所有性能指标, 且会降低产品寿命;
 - 本文数据除特殊说明外, 都是在 $T_a=25^\circ\text{C}$, 湿度 $<75\%$, 输入标称电压和输出额定负载时测得;
 - 本文所有指标测试方法均依据本公司企业标准;
 - 以上均为本手册所列产品型号之性能指标, 非标型号产品的某些指标会超出上述要求, 具体情况可直接与我司技术人员联系。