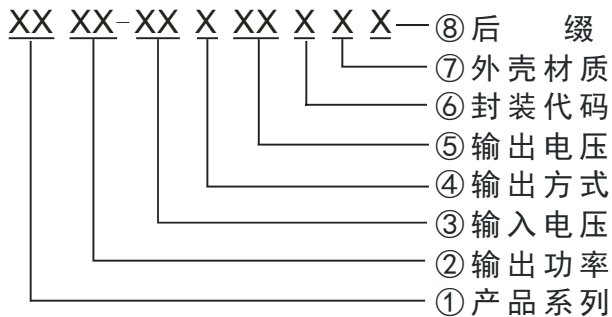


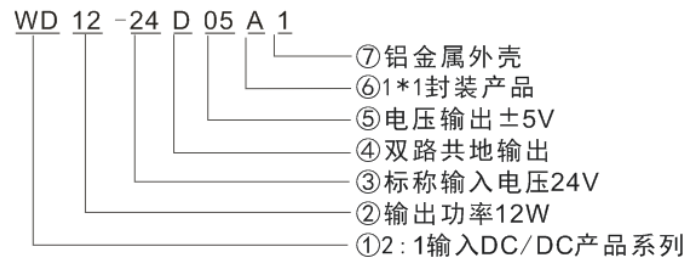
**典型性能**

- ◆ 宽范围输入 (2:1), 输出功率 12W
- ◆ 转换效率 85%(典型)
- ◆ 金属外壳, 输出纹波低
- ◆ 长期短路保护, 自动恢复
- ◆ 开关频率 300KHz
- ◆ 隔离电压 1500VDC


**测试条件:** 如无特殊指定, 所有参数测试均在标称输入电压、纯阻性额定负载及 25°C 室温环境下测得。

**命名方式:**


举例:


**输入特性**

|       |            |
|-------|------------|
| 待机功耗  | 0.5 W(Max) |
| 输入滤波器 | π 型滤波      |

**输出特性**

|        |                |                                                   |               |
|--------|----------------|---------------------------------------------------|---------------|
| 输出电压精度 | 全压全载           | +Vout, -Vout                                      | ≤±1.0%, ±3.0% |
| 电压调节率  | 标称负载, 全电压范围    | +Vout, -Vout                                      | ≤±0.2%, ±1.5% |
| 负载调节率  | 10% ~ 100%额定负载 | +Vout, -Vout                                      | ≤±0.5%, ±4.0% |
| 纹波&噪声  | 标称负载, 标称电压     | Vout≤5V, ≤50mVp-p; Other, ≤100mVp-p<br>(20MHz 带宽) |               |
| 输出短路保护 | 可持续, 自恢复       |                                                   |               |
| 动态响应   | 25%的标称负载阶跃     | ΔVout/Δt                                          | ≤±5.0%/500μs  |
| 输出电压调节 | 无调节端           |                                                   |               |
| 启动延迟时间 | 典型值            | 300ms                                             |               |

**一般特性**

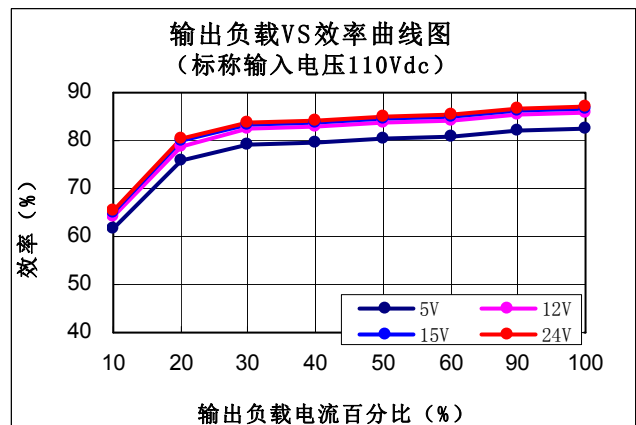
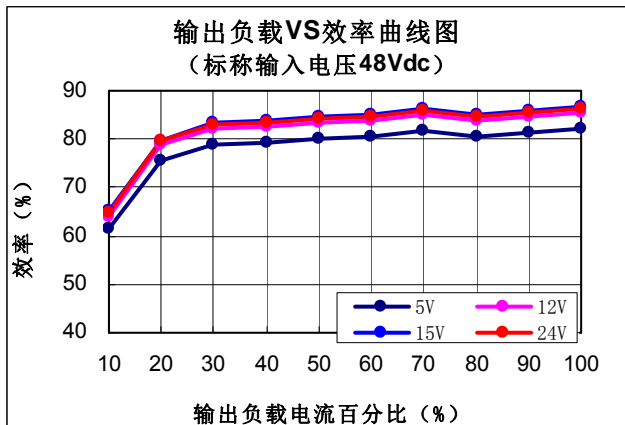
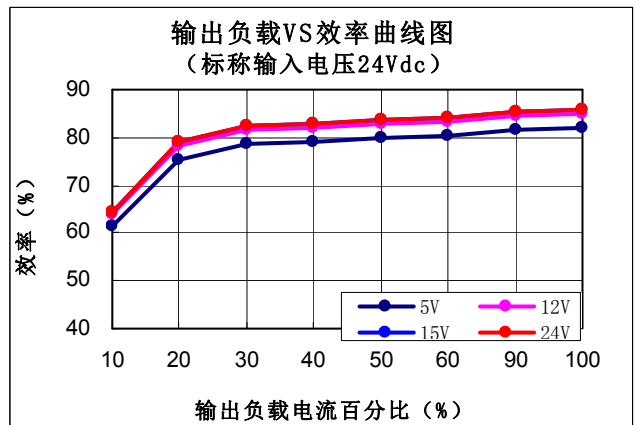
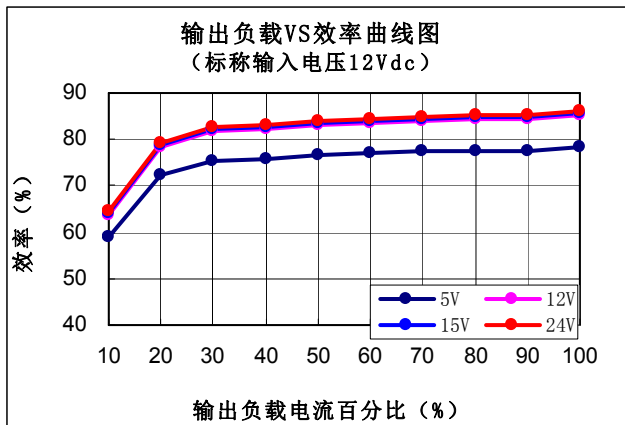
|           |                    |                        |
|-----------|--------------------|------------------------|
| 开关频率      | 典型值                | 300KHz                 |
| 工作温度      | 使用参考温度降额曲线图        | -40°C ~ +85°C          |
| 储存温度      |                    | -40°C ~ +105°C         |
| 最大壳温      | 工作曲线范围内            | +105°C                 |
| 相对湿度      | 无凝结                | 5%~95%                 |
| 外壳材料      | 铝金属外壳              |                        |
| 隔离电压      | 输入对输出              | 1500Vdc ≤ 0.5mA / 1min |
| 最小无故障间隔时间 | MIL-HDBK-217F@25°C | 2X10 <sup>5</sup> Hrs  |

## 典型产品列表

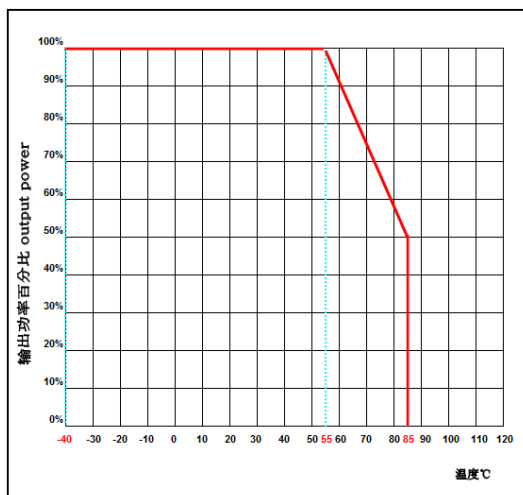
| 产品型号          | 输入电压范围(VDC) |        | 输出电压/电流 (Vo/Io) |         | 输入电流(mA)<br>标称电压 | 最大容性负载 | 效率 (%) |
|---------------|-------------|--------|-----------------|---------|------------------|--------|--------|
|               | 标称值         | 范围值    | 电压(V)           | 电流 (mA) | 满载 typ.          | uF     | Typ.   |
| WD12-12D05B1  | 12          | 9-18   | ±5              | ±1200   | 1282             | 1100   | 78     |
| WD12-12D12B1  |             |        | ±12             | ±500    | 1204             | 330    | 83     |
| WD12-12D15B1  |             |        | ±15             | ±400    | 1177             | 220    | 85     |
| WD12-12D24B1  |             |        | ±24             | ±250    | 1177             | 100    | 85     |
| WD12-24D05B1  | 24          | 18-36  | ±5              | ±1200   | 625              | 1100   | 80     |
| WD12-24D12B1  |             |        | ±12             | ±500    | 589              | 330    | 85     |
| WD12-24D15B1  |             |        | ±15             | ±400    | 582              | 220    | 86     |
| WD12-24D24B1  |             |        | ±24             | ±250    | 582              | 100    | 86     |
| WD12-48D05B1  | 48          | 36-75  | ±5              | ±1200   | 305              | 1100   | 82     |
| WD12-48D12B1  |             |        | ±12             | ±500    | 295              | 330    | 85     |
| WD12-48D15B1  |             |        | ±15             | ±400    | 295              | 220    | 86     |
| WD12-48D24B1  |             |        | ±24             | ±250    | 295              | 100    | 86     |
| WD12-110D05B1 | 110         | 72-144 | ±5              | ±1200   | 133              | 1100   | 82     |
| WD12-110D12B1 |             |        | ±12             | ±500    | 129              | 330    | 85     |
| WD12-110D15B1 |             |        | ±15             | ±400    | 127              | 220    | 86     |
| WD12-110D24B1 |             |        | ±24             | ±250    | 127              | 100    | 86     |

注：因篇幅有限，以上只是典型产品列表，若需列表以外产品，请与本公司销售部联系。

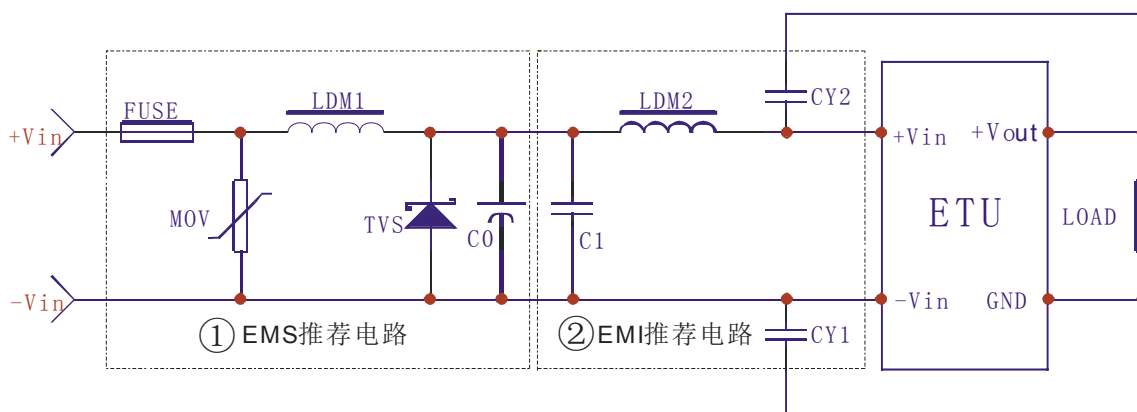
## 效率特性曲线图



## 温度特性曲线图



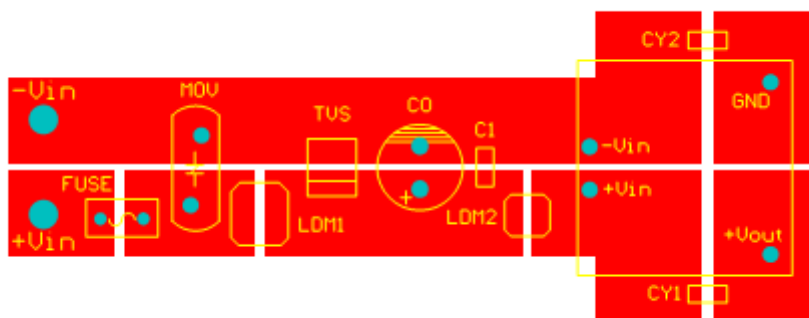
## EMC 外围推荐电路



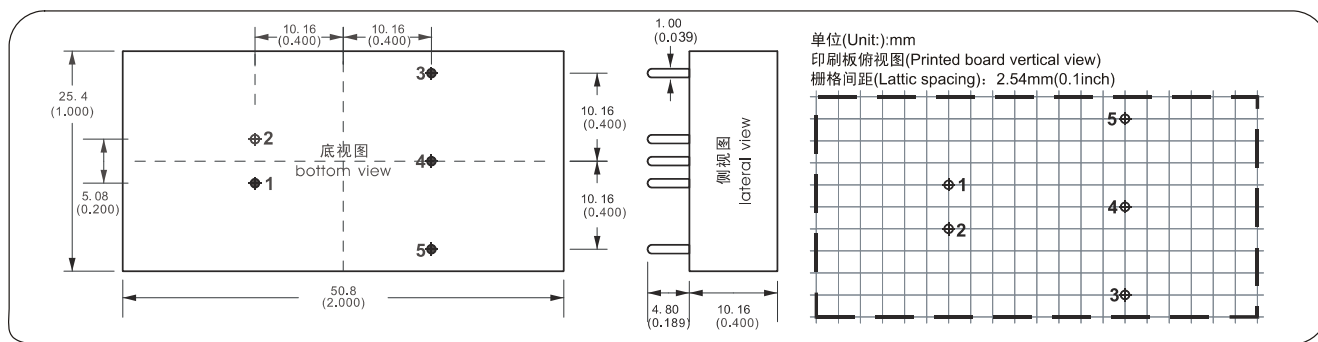
参数推荐:

| 器件代号    | 12V 输入产品        | 24V 输入产品  | 48V 输入产品   | 110V 输入产品   |
|---------|-----------------|-----------|------------|-------------|
| FUSE    | 根据客户需求接入相对应的保险丝 |           |            |             |
| MOV     | 10D330K         | 10D560K   | 10D101K    | 10D201K     |
| LDM1    | 47 uH           | 56uH      | 68uH       | 100uH       |
| TVS     | SMCJ28A         | SMCJ48A   | SMCJ90A    | SMCJ160A    |
| C0      | 680uF/25V       | 100uF/50V | 100uF/100V | 63uF/200V   |
| C1      | 1uF/25V         | 1uF/50V   | 1uF/100V   | 0.47uF/250V |
| LDM2    | 4.7uH           | 5.6uH     | 6.8uH      | 6.8uH       |
| CY1,CY2 | 1nF/2000V       |           |            |             |

## EMC 外围电路推荐 PCB 布板图



## 封装尺寸与引脚功能图



|          |          |          |          |          |          |
|----------|----------|----------|----------|----------|----------|
| 单路 (S)   | <b>1</b> | <b>2</b> | <b>3</b> | <b>4</b> | <b>5</b> |
|          | -Vin     | +Vin     | +Vout    | NP       | GND      |
|          | 输入负极     | 输入正极     | 输出正      | 无此脚      | 输出地      |
| 正负双路 (D) | <b>1</b> | <b>2</b> | <b>3</b> | <b>4</b> | <b>5</b> |
|          | -Vin     | +Vin     | +Vout    | COM      | -Vout    |
|          | 输入负极     | 输入正极     | 输出正      | 输出公共地    | 输出负      |

\*注意：电源模块的各管脚定义如与选型手册不符，应以实物标签上的标注为准。

## 封装描述

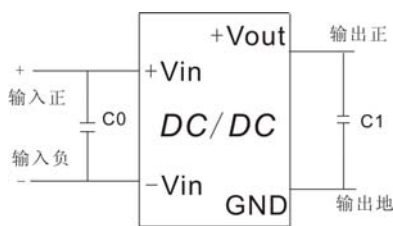
| 封装代号 | L x W x H               |                           |
|------|-------------------------|---------------------------|
| B    | 50.80 × 25.40 × 10.16mm | 2.000 × 1.000 × 0.400inch |

## 设计与应用参考

### 推荐电路

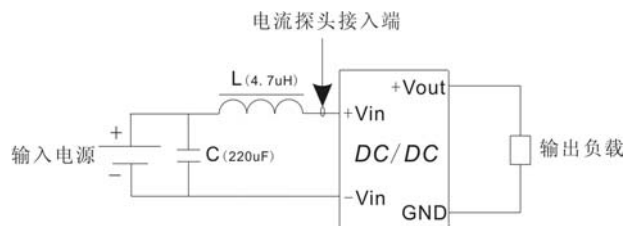
#### ① DC/DC 测试电路：

一般推荐电容：C0：47-100uF；C1：10-22uF。



#### ② 输入反射纹波电流测试电路：

电容 C 需选取低 ESR 类型电容，耐压值应大于产品输入电压最大值；



#### ③ 纹波&噪声测试：(靠测法 20MHZ 带宽)

测试方法：纹波&噪声用示波器来测试。测试模块噪声时为了避免引入额外噪声，须用示波器探头直接接触模块输出引脚

