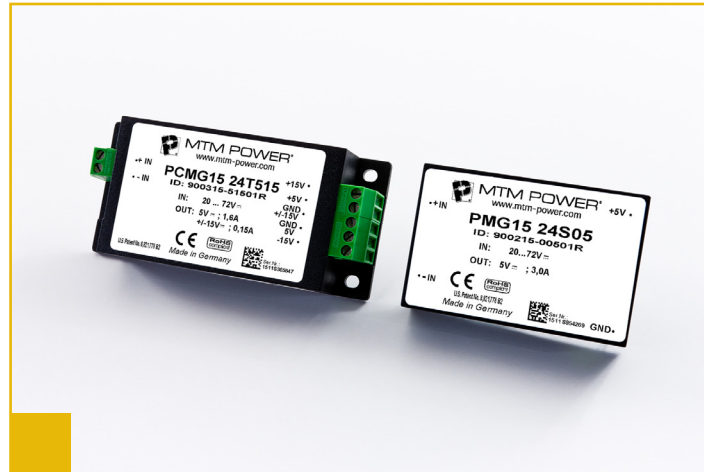




MTM POWER®

DC/DC-Module 15 W DC/DC Modules 15 W

PMG/PCMG 15



■ **Weitbereichseingang**
Wide Input Range
20...72 V_{DC}

■ **CE-konform**
CE Conformity

■ **Isolationsfestigkeit**
Isolation
3,3 kV_{rms}

■ **2 Jahre Garantie**
2 Years Warranty



Beschreibung

Die Produktfamilie PMG/PCMG15 mit DC-Eingangsspannung erweitert das Angebot von primär getakteten MTM Power® Modulen. Die Geräte sind für den Betrieb im Eingangsspannungsbereich von 20...72 V_{DC} ausgelegt und ermöglichen durch eine große Typenauswahl die effiziente Lösung unterschiedlichster Stromversorgungsaufgaben im Kleinleistungsbereich. Die Außenabmessungen der Module betragen für die Leiterplattenmontage (PMG) 76,0 x 50,7 x 22,7 mm bzw. für die Chassismontage (PCMG) 110,0 x 50,8 x 23,0 mm. Da sowohl die Abmessungen als auch das Pinning identisch zu denen der Netz- und Niederspannungsgeräte sind, wird für unterschiedliche Eingangsspannungsvarianten nur eine Trägerleiterplatte benötigt. Die Geräte mit 3,3 kV_{rms} Isolationsfestigkeit zwischen Eingang und Ausgang sind vakuumvergossen und erfüllen die aktuellen EN-Normen zur CE-Konformität. Weitere Merkmale sind mechanisch und elektrisch robuste Konstruktion, SMD-Technologie, ein 100%-Burn-In-Test und automatische Stückprüfung. Die Gerätefamilie PMG/PCMG15 hat eine Dauerausgangsleistung von 15 W und ist kurzschluss- und leerlauffest.

Description

The product family PMG/PCMG15 with DC input voltage completes the range of primary switched MTM Power® Modules. The modules offer an input range of 20...72 V_{DC} and allow - due to the different types available in this series - efficient solutions in numerous application fields. Dimensions are 76,0 x 50,7 x 22,7 mm for PCB-mounting (PMG) and 110,0 x 50,8 x 23,0 mm for chassis mounting (PCMG). Thus, they offer the same dimensions and pinning as the standard AC/DC and low voltage modules of the same wattage range which allows the customer to design only one layout for standard AC, low voltage and DC input. The vacuum encapsulated devices offer an isolation of 3,3 kV_{rms} and comply with the up-to-date EN standards as regards CE conformity. Further features are rugged design, SMD-technology, 100%-burn-in-test and automatic 100 % final test. The series PMG/PCMG15 offers 15 W constant output wattage, is short circuit protected and needs no ground load.

Technische Daten Eingang / Technical Data Input			
Parameter		Konditionen / Conditions	Werte / Data
U_{in}	DC Eingangsspannung / DC Input Voltage		20...72 V _{DC}
f_{sw}	Schaltfrequenz / Switching Frequency		90 kHz typ
η	Wirkungsgrad / Efficiency		siehe Tabelle / see table

Technische Daten Ausgang / Technical Data Output			
Parameter		Konditionen / Conditions	Werte / Data
ΔU_{out}	Spannungstoleranz / Voltage Accuracy	$U_{in} = 48 V_{DC}, I_{out} = \max$	$U_1 \leq \pm 1 \%$; $U_{2/3} \leq \pm 4 \%$
ΔU_{LF}	Ripple	$U_{in} = \min$	$\leq 1 \%$ U_{out}
ΔU_{HF}	Noise	$U_{in} = \min$	$\leq 2 \%$ U_{out}
	Line Regulation	$U_{in} = \min/\max$	$\leq \pm 0,5 \%$
	Load Regulation	$I_{out} = 10...90...10 \%$ $U_{in} = 48 V_{DC}$	$\leq \pm 0,5 \%$
I_{max}	Abschaltstrom Current Limiting		105...130 %
t_R	Ausregelzeit Lastschwankungen Transient Response Time	$I_{out} = 10...90...10 \%$	<4 ms
ϵ	Temperaturkoeffizient Temperature Coefficient	$T_A = -25...+65 \text{ }^\circ\text{C}$	0,01 % / K
P_{over}	Kurzschlussfestigkeit Short Circuit Protection		dauerhaft / continuous
	Derating	$T_A > 50 \text{ }^\circ\text{C}$	5 % / K

Technische Daten Allgemein / Technical Data General			
Parameter		Konditionen / Conditions	Werte / Data
$U_{isol p/s}$	Isolationsfestigkeit / Isolation (prim. - sec.)		3,3 kV _{AC}
$U_{isol p/s}$	Isolationsfestigkeit / Isolation ($U_1/U_2/3$)	Triple-Ausgang / triple output	500 V _{AC}
R_{isol}	Isolationswiderstand / Isolation Resistance		>1 G Ω
T_A	Umgebungstemperatur Ambient Temperature		-25...+65 °C
T_s	Lagertemperatur / Storage Temperature		-45...+85 °C
	Oberflächentemperatur Surface Temperature	Modul Oberseite, mittig surface center of module	+96 °C max

Alle Werte gemessen bei Volllast und einer Umgebungstemperatur von 25 °C (wenn nicht anders spezifiziert).
All data measured at full load and ambient temperature of 25 °C (unless otherwise specified).
Technische Änderungen vorbehalten / Technical data subject to change

Technische Daten Allgemein / Technical Data General		
Parameter	Konditionen / Conditions	Werte / Data
Kühlung / Cooling		Konvektion / convection
Abmessungen L x B x H Dimensions L x W x H		siehe Zeichnung see drawing
Gehäusematerial / Vergussmasse Case Material / Potting Material		UL94-V0
Gewicht / Weight	PMG / PCMG	150 g / 200 g
Querschnitt der Anschlussleitungen Diameter of Flying Leads	PCMG	2,5 mm ² max.
Netzteilklasse / Power Supply Class	nach / acc. to CSA	Level 3

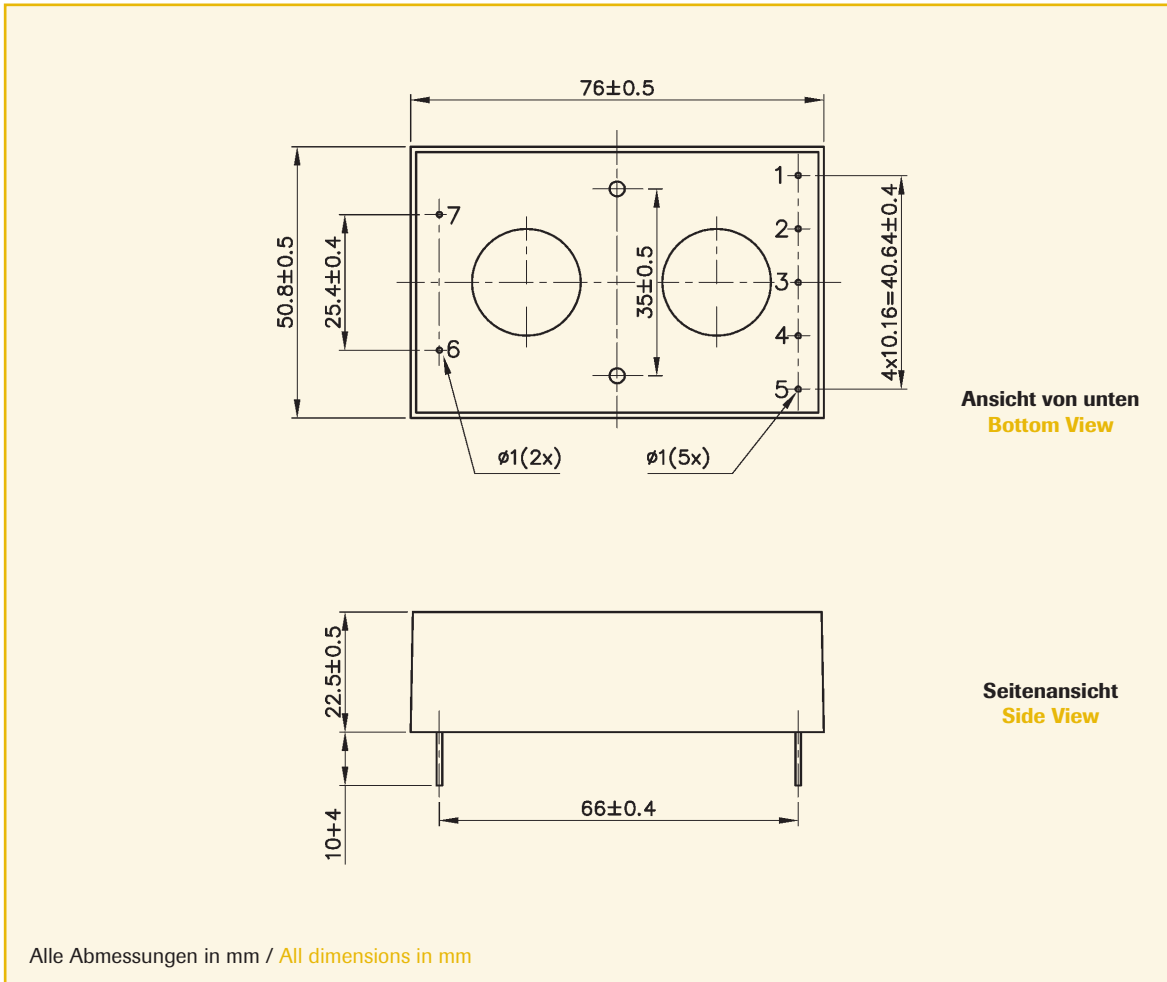
Ausgangskonfigurationen / Output Configurations

Typ / Type Leiterplattenmontage PCB Mounting	Typ / Type Chassismontage Chassis Mounting	Ausgänge / Outputs						Grundlast an Ground Load at U1 (A)	Wirkungsgrad Efficiency %
		U1		U2		U3			
		V _{DC}	A	V _{DC}	A	V _{DC}	A		
PMG 15 24S05	PCMG 15 24S05	5	3,0					0	≥66
PMG15 24S12	PCMG15 24S12	12	1,3					0	≥73
PMG15 24S15	PCMG15 24S15	15	1,0					0	≥73
PMG15 24S24	PCMG15 24S24	24	0,6					0	≥75
PMG15 24S48	PCMG15 24S48	48	0,32					0	≥75
PMG15 24D12*	PCMG15 24D12*	12	0,6	-12	0,4			0,03	≥66
PMG15 24D15	PCMG15 24D15	15	0,5	-15	0,4			0,03	≥66
PMG15 24D512*	PCMG15 24D512*	5	1,0			12	0,4	0,05	≥66
PMG15 24D515*	PCMG15 24D515*	5	1,0			15	0,4	0,05	≥66
PMG15 24D524*	PCMG15 24D524*	5	1,0			24	0,3	0,05	≥66
PMG15 24T512	PCMG15 24T512	5	1,6	-12	0,15	12	0,15	0,08	≥66
PMG15 24T515*	PCMG15 24T515*	5	1,6	-15	0,15	15	0,15	0,08	≥66

* auf Anfrage / on request

Alle Werte gemessen bei Vollast und einer Umgebungstemperatur von 25 °C (wenn nicht anders spezifiziert).
 All data measured at full load and ambient temperature of 25 °C (unless otherwise specified).
 Technische Änderungen vorbehalten / Technical data subject to change

Abmessungen / Dimensions PMG

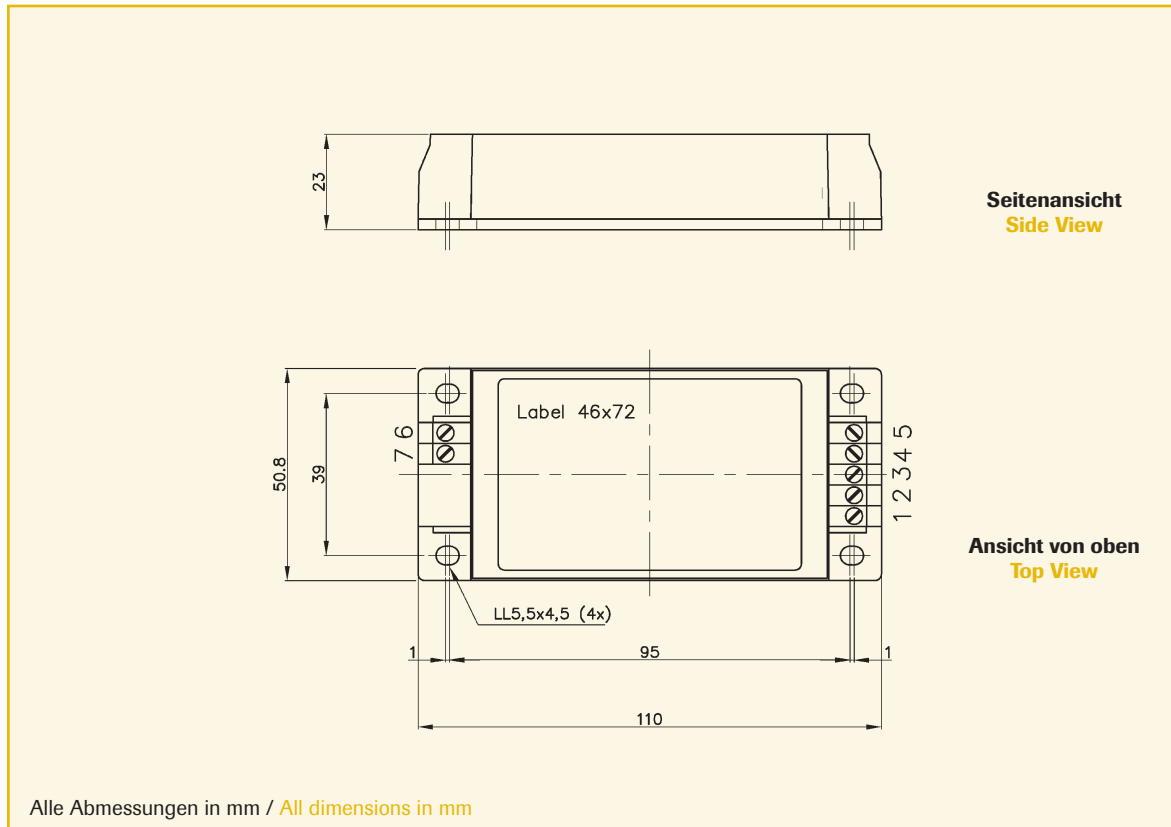


Pinning

PMG15	1	2	3	4	5	6	7
Single	GND				$+U_1$	+IN	-IN
Dual	$-U_2$ o. $+U_3$		GND		$+U_1$	+IN	-IN
Triple	$-U_2$	GND (U_1)	GND ($U_{2/3}$)	$+U_1$	$+U_3$	+IN	-IN

Technische Änderungen vorbehalten / Technical data subject to change

Abmessungen / Dimensions PCMG



Pinning

PCMG15	1	2	3	4	5	6	7
Single				GND	+U ₁	+IN	-IN
Dual			-U ₂ o. +U ₃	GND	+U ₁	+IN	-IN
Triple	-U ₂	GND (U ₁)	GND (U _{2/3})	+U ₁	+U ₃	+IN	-IN

Modifikationsmöglichkeiten / Possible Modifications

Ausgangsspannungen / Output Voltages
 Isolationsfestigkeit bis / Isolation up to 4 kV_{AC}
 Kühlkörper / Heat Sinks
 DIN-Schienenbefestigung / DIN-Rail Mounting Clips

Einbauvorschriften / Application Hint

Für den Einbau der Geräte nach EN 60 950-1 (VDE 0805) ist netzseitig in der Phaseleitung eine Sicherung max. 2,0 AT vorzusehen. Die PMG Module sollten durch 2 Linsenschrauben (3,5x8) für Kunststoff mit der Leiterplatte verschraubt werden.

Max. Tiefe: ≤7,5 mm! Empfohlene Schraube: Linsenschraube KT-S 3,5x8 sw, Kreuzschlitz

According to EN 60 950-1 (VDE 0805) a line fuse max. 2,0 AT should be placed in the AC line to fully interrupt AC power in case of fault. The PMG modules should be screwed on the PCB with 2 lens screws (3,5x8). Max. depth: ≤7,5 mm!

Recommended screw: Lens screw KT-S 3,5x8, cross-recessed

Technische Änderungen vorbehalten / Technical data subject to change